

Ventilation du vide sous toit, humidité dans le vide sous toit et formation de barrières de glace

Rares sont les Canadiens qui visitent souvent leur vide sous toit (combles). Depuis un bon nombre d'années, les codes du bâtiment exigent une très bonne isolation pour cette partie de la maison, ce qui la rend plutôt inhospitalière. Habituellement, on pénètre dans un vide sous toit pour deux raisons principales : pour chasser un intrus comme une chauve-souris ou un écureuil ou parce que l'eau se met à couler par le plafond de l'étage supérieur. Ce guide aborde les infiltrations d'eau, des fuites dans le toit à la formation de barrières de glace en passant par la condensation dans le vide sous toit. Pour les visiteurs importuns, consultez un spécialiste en extermination.

QUE FAIRE SI DE L'EAU COULE DU PLAFOND?

Localisez la fuite au plafond en mesurant son emplacement par rapport au mur extérieur le plus près. Puis, rendez-vous dans le vide sous toit en empruntant la trappe d'accès qui est souvent dissimulée dans un placard ou dans un garage attenant. Si elle se trouve dans un placard, sortez les vêtements avant de l'ouvrir pour éviter que l'isolant en vrac adhère aux tissus. Apportez une bonne lampe de poche ainsi qu'un ruban à mesurer.

Lorsque vous vous déplacez dans le vide sous toit d'une maison âgée, ne marchez que sur les solives en bois qui couvrent le sol, habituellement placées à tous les 16 pouces et souvent cachées par une couche d'isolant. Si vous posez le pied à côté d'une solive, vous risquez de passer au travers

du plafond de la pièce du dessous. Bien des maisons, surtout en climat chaud, disposent de planches placées perpendiculairement aux solives du vide sous toit. Ce type de plancher facilite les déplacements, mais peut compliquer le processus d'étanchéisation à l'air et d'isolation.

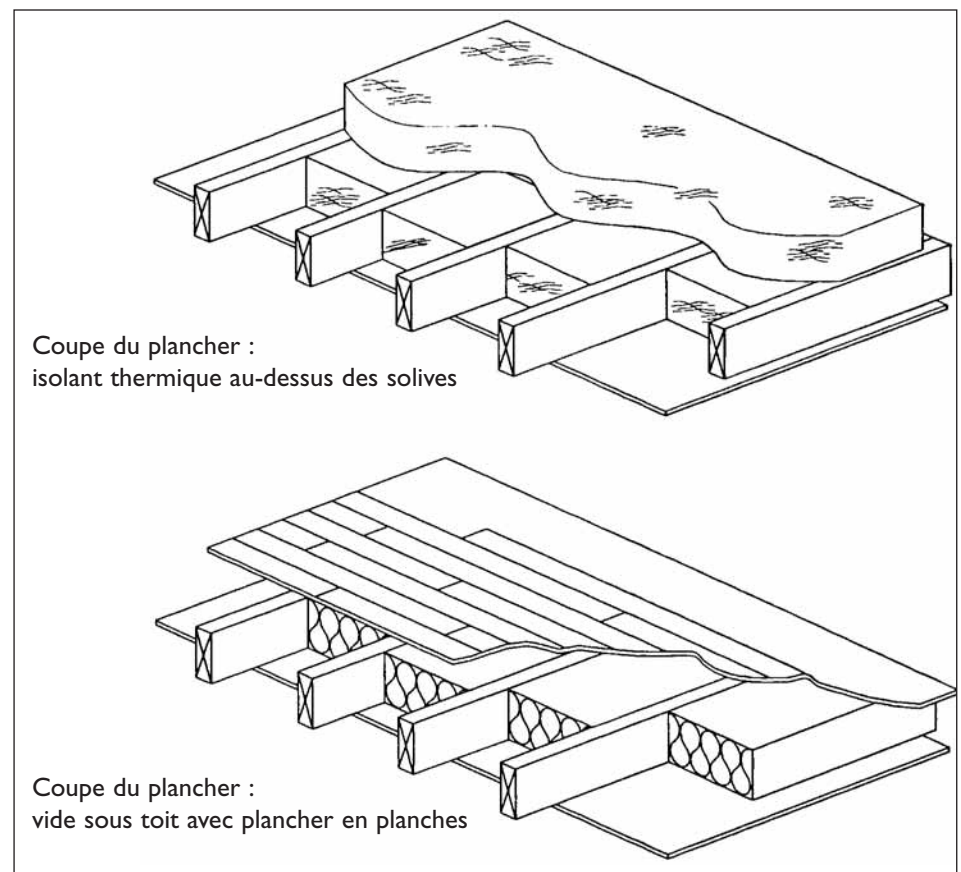


Figure 1 Exemples d'isolation d'un plancher de vide sous toit

La plupart des maisons construites depuis les années 1970 ne comportent pas de chevêtres et de solives dans le vide sous toit, mais présentent plutôt des fermes (espacées à entraxe d'environ 24 pouces), le plafond inférieur étant fixé à la sous-face de ces fermes de toit. Il est donc encore plus difficile d'y circuler.

Si vous trouvez de l'isolant de vermiculite dans votre vide sous toit, ne le déplacez pas. L'isolant de vermiculite en vrac peut renfermer une petite quantité d'amiante, et il est conseillé de consulter un professionnel si vous devez déplacer l'isolant. Consultez le feuillet d'information de la collection *Votre maison* de la SCHL intitulé *Amiante* pour obtenir de plus amples renseignements.

Autre précaution à prendre : si vous découvrez une quantité considérable de fientes d'oiseau ou de chauve-souris, n'y touchez pas. Elles favorisent la prolifération de moisissures qui peuvent causer plusieurs maladies. Pour nettoyer ces fientes, il faut se protéger adéquatement les voies respiratoires (avec un masque) et porter des vêtements qui peuvent être lavés à l'eau de Javel ou mis au rebut.

Trouvez la fuite. Utilisez le ruban à mesurer pour localiser l'endroit d'où l'eau coule à travers le plafond. Soulevez l'isolant dans cette zone pour exposer la flaque d'eau. Parfois, l'eau peut parcourir une bonne distance sur le plancher du vide sous toit avant de traverser le plafond.

Il faut retracer l'origine de la fuite. Cherchez les ouvertures dans le toit, surtout autour de la cheminée, des

colonnes de ventilation de plomberie, des aérateurs du vide sous toit, bref tout élément qui traverse le support de couverture.

Très souvent, les solins de toit sont défectueux et doivent être remplacés. Si le support de couverture (planches, contreplaqué ou panneau d'aggloméré) est trempé sur le bord inférieur du toit et que vous pouvez observer un amoncellement de glace sur le toit, vous êtes en présence d'une barrière de glace. Ce phénomène entraîne une accumulation d'eau et son infiltration sous les bardeaux. Les bardeaux sont conçus pour faire obstacle à l'eau qui s'écoule et non pas à l'eau accumulée qui remonte. Les barrières de glace sont discutées à la fin de ce guide.

Au moment de l'inspection, vous découvrirez peut-être qu'une infiltration d'eau n'est pas la source du problème. En effet, c'est peut-être le vide sous toit en entier, ou une partie de ce dernier, qui présente de la condensation ou qui est couvert de givre. Dans ce cas, consultez la section *Que faire en présence d'un vide sous toit humide?* qui suit.

La condensation dans les vides sous toit et les barrières de glace ont des points en commun. Les deux phénomènes peuvent être causés par de l'air chaud et humide qui sort de la maison et qui pénètre dans le vide sous toit. Les vides sous toit se tirent bien d'affaire quand ils ne présentent ni orifices, ni fuites d'air ni points de communication avec la maison et qu'ils disposent d'une isolation suffisante pour empêcher la chaleur de la maison de s'échapper. Si vous

pouvez assurer une bonne étanchéité à l'air et une bonne isolation, le vide sous toit va demeurer frais et sec comme s'il s'agissait d'un espace extérieur. Par exemple, il est rare de constater des problèmes d'humidité ou la formation de barrières de glace sur le toit d'un garage non rattaché à une maison ou sur une grange non chauffée.

QUE FAIRE EN PRÉSENCE D'UN VIDE SOUS TOIT HUMIDE?

Les signes qu'un vide sous toit est humide sont nombreux. Un contact avec l'eau prolongé entraîne la pourriture du support de couverture. Souvent, on s'en aperçoit pour la première fois au moment de remplacer les bardeaux. Si vos plafonds fuient seulement au printemps, c'est peut-être que de la glace se forme durant l'hiver sur le support de couverture, et que cette glace fond soudainement à l'arrivée des premières chaleurs. Quand vous inspectez le vide sous toit, il se peut que vous aperceviez des taches ou des signes de moisissure sur le support de couverture, sur les chevêtres ou sur les fermes de toit. Vous découvrirez peut-être aussi que l'isolant a été tassé ou taché par de l'eau ou de la glace. Une odeur de moisi s'infiltrera dans la maison dans certaines conditions climatiques, le plus souvent en été.

Pour régler ce genre de problème, on a habituellement le réflexe d'accroître la ventilation du vide sous toit. C'est une erreur. Dans certains cas, en effet, une augmentation de la ventilation ne fera qu'aspirer

davantage d'air dans le vide sous toit, aggravant le problème du même coup. La meilleure façon de faire échec à l'humidité est d'arrêter le mouvement d'air entre le vide sous toit et la maison. Cela fait, la ventilation existante est habituellement plus que suffisante pour maintenir le vide sous toit au sec.

Il est important d'empêcher les fuites d'air parce qu'une maison chauffée se comporte comme une cheminée. La maison, à l'image de la cheminée, est un contenant d'air chaud entouré d'air froid. Les deux ont tendance à aspirer l'air par le bas et à l'évacuer par le haut. Tout l'hiver, une maison chauffée tente de pousser de l'air dans le vide sous toit à travers le plafond de l'étage supérieur. En bloquant les fuites d'air et en maintenant l'air chaud à l'intérieur de la maison, vous vous épargnez à la fois des frais de chauffage et des dommages dans le vide sous toit.

Les fuites d'air surviennent habituellement à la hauteur des trous de passage ou des discontinuités. La réglementation en matière de sécurité interdit l'isolation de nombreux appareils d'éclairage encastrés dans le plafond de l'étage supérieur. Ceux-ci déchargent l'air de la maison dans le vide sous toit. Choisissez plutôt des luminaires encastrés déjà isolés ou évitez d'utiliser ces appareils à l'étage supérieur.

Les ventilateurs de salle de bains doivent être reliés à l'extérieur au moyen d'un conduit. Assurez-vous que la ventilation se fait bien. Si le conduit est situé dans le vide sous

toit, vérifiez qu'il est en métal rigide plutôt qu'en plastique flexible, qu'il est isolé et descend vers l'extérieur. Ne recouvrez pas l'isolant avec du plastique puisque l'humidité sera emprisonnée. En scellant les joints du conduit avec du ruban ou avec du mastic, vous contribuerez à freiner les fuites.

Les colonnes de ventilation de la plomberie et les cheminées sont souvent des sources de fuites d'air. Scellez ces éléments là où ils traversent le plancher du vide sous toit. Pour ce qui est des cheminées métalliques passant dans un vide technique ou des vieilles cheminées en maçonnerie, vous aurez sans doute besoin d'un spécialiste pour assurer une bonne étanchéité et prévenir les risques d'incendie. Obturez les trous aménagés pour les câbles électriques.

Le centre d'une plaque de plâtre ou d'un plafond recouvert d'un enduit intact a peu de chance de laisser passer de l'air. Toutefois, plusieurs fuites peuvent se produire à l'endroit où les cloisons ou les murs porteurs rencontrent le plafond ou sur le périmètre de la maison là où le plancher du vide sous toit (ou le plafond de l'étage supérieur) entre en contact avec les murs extérieurs.

Toutes les discontinuités doivent être inspectées et scellées au besoin. Recherchez les dérivations, lesquelles constituent d'importantes sources de fuites d'air vers le vide sous toit, et ce, à partir de n'importe quel étage. Un faux plafond dans une pièce inférieure dissimule souvent un lien direct avec le vide sous toit. Les

murs mitoyens en blocs de béton qui séparent les maisons en rangée amènent souvent de l'air intérieur dans le vide sous toit.

Il existe plusieurs façons de vérifier la présence de fuites importantes et inattendues. Un ventilateur puissant à débit contrôlé peut pressuriser la maison et amplifier les fuites. On peut également se promener dans le vide sous toit le soir, pour tenter d'apercevoir la lumière qui provient des pièces du dessous. Une autre façon consiste à observer les matelas d'isolant dans le but de repérer des zones souillées par la filtration de l'air

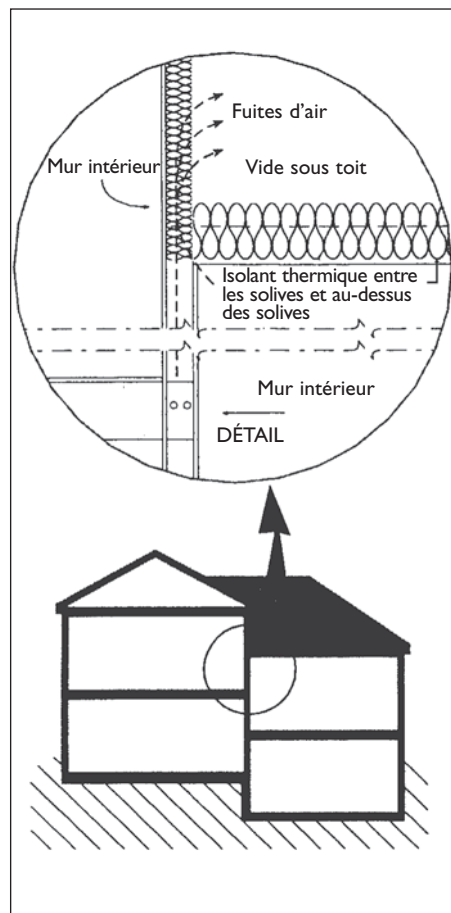


Figure 2 Zone de fuites d'air dans une maison à demi-niveaux

provenant des espaces inférieurs, bien que ces taches semblent se produire moins souvent dans le cas d'un isolant projeté. Parfois, les trous sont si grands que vous pouvez voir dans la maison au-dessous.

Le vide sous toit de certaines maisons abrite des conduits de chauffage ou de climatisation ou d'autres équipements. Ces équipements peuvent être à l'origine d'importantes fuites d'air et de pertes de chaleur. Des renseignements utiles sur le scellement et l'isolation de ces équipements ont été publiés dans le magazine Home Energy, qui est offert dans quelques bibliothèques.

Les fuites peuvent être scellées avec du mastic, de la mousse à expansion, du plastique ou d'autres méthodes. Quelques publications procurent des détails sur les méthodes de scellement,

telle qu'*Emprisonnons la chaleur*, de Ressources naturelles Canada (1 800 387-2000 au Canada ou (613) 995-2943 à l'étranger). La publication est disponible en format électronique sur le Web: http://www.oee.nrcan.gc.ca/emprisonnons_chaleur/accueil.cfm

Dans une maison âgée, la façon la plus efficace d'étanchéifier à l'air le plancher du vide sous toit est d'enlever temporairement l'isolant placé entre les solives pour sceller toutes les discontinuités. Si les solives du vide sous toit sont couvertes de planches, la façon la plus appropriée de faire le travail est de soulever celles-ci afin d'exposer le plafond du dessous. Procédez ainsi pour tout le vide sous toit, sauf pour les zones dont la base est constituée de grandes surfaces de plafond intactes au-dessus de grandes

pièces. La tâche peut sembler ardue, mais dans la plupart des vides sous toit, il ne devrait pas falloir plus d'une journée à une équipe de deux personnes pour la compléter. Songez à porter de bons masques antipoussières. Effectuez le travail l'automne lorsqu'il ne fait pas trop chaud dans le vide sous toit. Il peut s'avérer efficace de ne corriger que les discontinuités évidentes sans soulever tout l'isolant, mais vous risquez tout de même de manquer quelques points de passage de l'air.

Pendant que vous y êtes, pourquoi ne pas en profiter pour ajouter de l'isolant? Assurez-vous de disposer d'au moins 300 mm (10 pouces) d'isolant, qu'il soit en vrac ou en matelas. Les différences entre les propriétés isolantes de la fibre de verre, de la laine de roche ou de la cellulose sont mineures sur le plan de la qualité. Ces matériaux sont tous efficaces dans les vides sous toit.

Où trouver des fuites

- Autour des colonnes de ventilation ou vides techniques de plomberie
- À la hauteur d'une cheminée qui traverse le vide sous toit
- Là où un luminaire est fixé au plafond du dessous
- Le long des câbles électriques
- Autour des conduits des ventilateurs ou des systèmes de chauffage
- Au niveau des murs périmétriques
- Au niveau des cloisons
- Dans les murs mitoyens

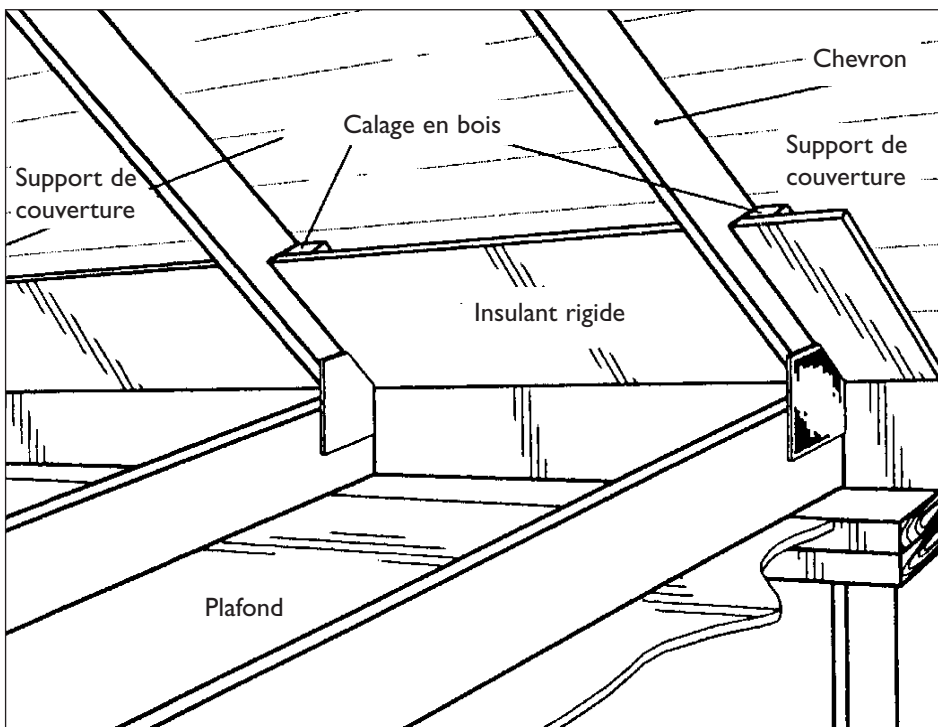


Figure 3 Isolation au pourtour d'un plancher de vide sous toit

- Au-dessus des portes coulissantes
- Au-dessus des plafonds surbaissés
- À la jonction du côté d'un plafond cathédrale et d'un vide sous toit ouvert
- Aux discontinuités des maisons à deux étages à demi-niveaux
- Là où un ajout touche une partie plus ancienne de la maison
- Au-dessus des angles arrondis ou des escaliers
- Dans les murs dont l'ossature est à claire-voie

VENTILATION D'UN VIDE SOUS TOIT

Si vous avez scellé le vide sous toit, il ne devrait pas être nécessaire de le ventiler outre mesure. On surestime en effet l'utilité de la ventilation du vide sous toit. En hiver, l'air froid extérieur ne peut contenir beaucoup d'humidité ou transporter de l'humidité à l'extérieur du vide sous toit. En été, les températures dans le vide sous toit subissent davantage les effets du soleil et de la couleur des bardeaux que l'effet de la ventilation.

Des recherches récentes montrent que dans deux vides sous toit identiques, l'un dépourvu de ventilation et l'autre ventilé conformément aux exigences du code, on observe à peu près la même humidité et la même température. Des modèles informatiques révèlent que les vides sous toit de maisons situées en région côtière humide peuvent être plus secs lorsqu'ils disposent d'une ventilation inférieure.

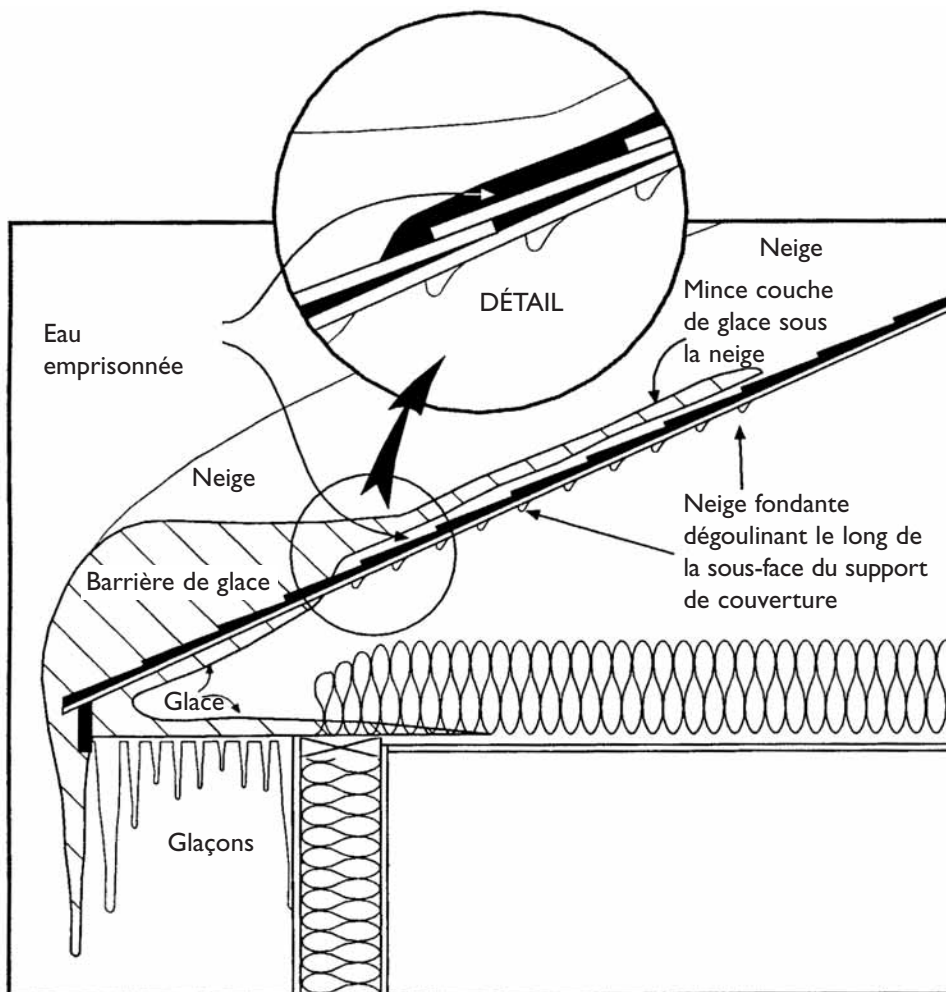


Figure 4 Formation d'un barrage de glace

La ventilation des vides sous toit est exigée par les codes du bâtiment et elle peut faire une différence dans des cas limites. La ventilation d'un vide sous toit s'effectue principalement grâce au vent. Pour que la ventilation soit efficace, des ouvertures doivent être aménagées dans les soffites, puis plus haut sur le faîte du toit, aux pignons ou très haut sur la surface du toit. La dimension totale des aérateurs s'exprime essentiellement par la proportion de 1:300 (c.-à-d. un pied carré d'aérateur pour 300 pieds carrés de vide sous toit). Si vous souhaitez améliorer la ventilation de votre vide sous toit, faites en sorte

que les aérateurs soient bien répartis. Il n'est pas nécessaire d'atteindre exactement la proportion recommandée (1:300).

Les aérateurs doivent être munis de moustiquaires pour prévenir l'entrée d'insectes et d'animaux. Si vous avez recours à des aérateurs de soffite, vérifiez si vous disposez d'un espace entre le support de couverture et l'isolant pour que l'air de ventilation puisse circuler. Il est possible d'utiliser des formes en plastique ou en carton vendues en magasin, ou de recourir à des panneaux de polystyrène extrudé, comme le décrit la section intitulée *Formation de barrières de glace*.

FORMATION DE BARRIÈRES DE GLACE

Les barrières de glace sont de grosses masses de glace qui s'accumulent en partie inférieure d'un toit ou dans les gouttières. Lorsque la neige fond (ou lorsqu'il pleut), l'eau coule sur le toit jusqu'à ces masses de glace et s'accumule parfois jusque sous les bardeaux, dans le vide sous toit ou dans la maison.

Les barrières de glace se forment généralement lorsqu'il y a une bonne épaisseur de neige sur le toit. Si la température du vide sous toit excède le point de congélation, le support de couverture se réchauffe, ce qui fait fondre la neige qui se trouve sur les bardeaux. L'eau qui en résulte coule sur le toit jusqu'au débord et ce dernier, n'étant pas réchauffé par le vide sous toit, subit plutôt l'influence de la température de l'air ambiant. Si l'air et le débord de toit sont à une température inférieure à 0°C, l'eau qui coule gèle et amorce le processus de formation d'une barrière de glace.

Un vide sous toit dépourvu d'isolation ne présente habituellement pas de problème de barrière de glace. En effet, la chaleur qui passe par le vide sous toit aura tendance à faire fondre la neige au fur et à mesure qu'elle tombe sur le toit et préviendra toute accumulation importante. Par ailleurs, un vide sous toit bien scellé et isolé ne présentera pas non plus de barrières de glace. Comme dans le cas d'un garage non attenant, le toit demeure froid, et la neige ne peut pas vraiment fondre. Les barrières de glace sont plus fréquentes si la toiture présente

beaucoup de noues et de lucarnes ou si le débord de toit est d'une bonne dimension.

Les barrières de glace se formeront d'abord en présence d'une isolation inappropriée ou d'importantes fuites d'air. Pour trouver ces fuites, on peut observer le toit en automne à la première gelée ou à la première chute de neige légère. Regardez à quel endroit fond la neige en premier et déterminez ce qui se trouve en dessous. Une observation fréquente dans ces conditions est une ligne horizontale de fonte qui traverse le toit d'une maison d'un étage et demi, à l'endroit où le mur nain touche au plafond. On peut également percevoir une zone de fonte au-dessus d'un conduit de ventilateur d'extraction courant dans le vide sous toit et donnant sur l'extérieur, ou au-dessus d'une trappe d'accès mal isolée.

La principale mesure corrective à employer pour les barrières de glace est de sceller toutes les fuites d'air au vide sous toit et d'isoler à fond. La même solution s'applique aux problèmes de condensation.

Bien des vides sous toit, y compris ceux dont le toit possède une faible pente, n'offrent pas assez d'espace pour assurer une bonne isolation sur le pourtour du plancher. Si l'isolant du soffite requiert un déflecteur pour éviter que le support de couverture n'obture les orifices de ventilation, on ne disposera souvent que de 100 mm (4 pouces) d'espace pour l'isolation. Cette conception aura tendance à entraîner la fonte de la

neige juste au-dessus du débord de toit et à entraîner la formation de barrières de glace. Essayez de réaliser la meilleure isolation possible à cet endroit pour réduire les pertes de chaleur. La mousse projetée est idéale, car elle scelle en plus d'isoler.

Des morceaux de polystyrène extrudé peuvent aussi être utiles. Montez un morceau de polystyrène extrudé à 25 mm (1 pouce) du support de couverture afin de maintenir un espace pour l'air de ventilation et remplissez l'espace entre ce panneau et le plancher du vide sous toit avec un bon isolant.

Les barrières de glace causées par les plafonds cathédrale sont plus difficiles à prévenir. Les mêmes principes s'appliquent, soit d'arrêter les fuites d'air entre la maison et le vide sous toit, de bien isoler et de ventiler au besoin, sauf que les plafonds cathédrale sont plus difficiles d'accès. Si vous éprouvez des problèmes de barrières de glace à cause d'un plafond cathédrale, vous pouvez les corriger lorsque vous refaites la toiture. Enlevez le support de couverture, scellez et remplissez les cavités avec de l'isolant, puis remplacez — ou remplacez au besoin — le matériau de couverture. Un toit bien scellé n'a pas besoin de ventilation. Si vous n'êtes pas certain de la qualité du scellement, laissez un canal de ventilation sous le support de couverture, du soffite au faite. Parfois, on peut ajouter de l'isolant au plafond par l'intérieur, quoique cette façon de procéder ne corrigera pas les problèmes de fuite d'air.

Une autre mesure corrective d'envergure et plutôt coûteuse consiste à rendre le toit imperméable en utilisant une membrane auto-scillante sous les bardeaux. Les codes du bâtiment exigent l'emploi de ce genre de membrane sur la partie inférieure du toit des maisons neuves. Il faut noter que ces membranes n'empêchent pas la formation de barrières de glace, seulement l'infiltration de l'eau à travers la couverture. Les barrières de glace sont peu esthétiques et peuvent surtout endommager les bardeaux et les gouttières, mais au moins, avec cette méthode vous prévenez les infiltrations d'eau dans la maison.

Ces solutions vous semblent pénibles? Il en existe de plus rapides qui sont populaires, mais elles comportent tout de même quelques inconvénients. Vous pouvez attacher des câbles électriques qui serviront à faire fondre des bouts de glace ce qui permet parfois de résoudre le problème. Cependant, ce genre de câble consomme d'importantes quantités d'énergie électrique et n'est guère esthétique.

On peut aussi enlever les gouttières pour les empêcher d'emprisonner la glace, mais les gouttières sont très utiles car elles empêchent l'eau de ruissellement d'atteindre le sous-sol. Monter chaque hiver à l'assaut des barrières de glace armé d'une hache ou d'un pic à glace est la meilleure façon de raccourcir la durée de vie des bardeaux et de faire une chute, en bas de l'échelle... On a déjà vu une personne obtenir un certain succès en plaçant dans les gouttières des bas de nylon remplis de sel. Le problème, c'est qu'il peut en résulter de la corrosion et des dommages environnementaux.

Pour certaines maisons âgées à la toiture complexe, il peut être impossible d'éliminer complètement les barrières de glace sans recourir à l'une ou l'autre des méthodes mentionnées. Toutefois, pour la plupart des maisons, il est préférable d'empêcher la chaleur de pénétrer dans le vide sous toit en donnant au plafond une bonne étanchéité à l'air et une bonne isolation. Prenez le temps de bien régler le problème et vous n'aurez plus à vous en soucier tant que vous habiterez votre maison.

RESSOURCES ADDITIONNELLES

Mise au point par Ressources naturelles Canada (RNCAN), l'initiative écoÉNERGIE fournit un service d'évaluation énergétique résidentielle par l'entremise d'entreprises locales de prestation partout au Canada, moyennant des droits. Les travaux d'amélioration peuvent être admissibles au programme de subvention. Pour trouver une entreprise locale de prestation de services ou pour obtenir des renseignements sur la subvention, consultez le site Web www.ecoaction.gc.ca ou composez le 1-800-387-2000.

Pour en savoir davantage sur les feuillets *Votre maison* et sur notre vaste gamme de produits d'information, visitez notre site Web à l'adresse www.schl.ca ou communiquez par téléphone : 1-800-668-2642 ou télécopieur : 1-800-245-9274.

Publications gratuites

Feuillets **Votre maison**

L'enlèvement de la glace sur les toitures

N° de commande 62084

Avant de réparer ou de remplacer le revêtement du toit

N° de commande 62259

Amiante

N° de commande 62077

©1998, Société canadienne d'hypothèques et de logement
Imprimé au Canada
Réalisation : SCHL
Révision : 1999, 2001, 2005, 2007

14-01-08

Bien que ce produit d'information se fonde sur les connaissances actuelles des experts en habitation, il n'a pour but que d'offrir des renseignements d'ordre général. Les lecteurs assument la responsabilité des mesures ou décisions prises sur la foi des renseignements contenus dans le présent ouvrage. Il revient aux lecteurs de consulter les ressources documentaires pertinentes et les spécialistes du domaine concerné afin de déterminer si, dans leur cas, les renseignements, les matériaux et les techniques sont sécuritaires et conviennent à leurs besoins. La Société canadienne d'hypothèques et de logement se dégage de toute responsabilité relativement aux conséquences résultant de l'utilisation des renseignements, des matériaux et des techniques contenus dans le présent ouvrage.